



Gebrauchsanleitung
Instruction Manual

D Herzlichen Glückwunsch zu Ihrem neuen Schreibgerät von Faber-Castell. Seit 1761 widmet sich unser Haus der Entwicklung und Vervollkommnung von Schreib- und Zeichenstiften. Unsere Produkte stehen für innovative Techniken, herausragendes Design und die Kombination von besonderen Materialien – insbesondere Holz. Holz ist ein Naturprodukt und kann bei Gebrauch den Farbton leicht verändern. Wir wünschen Ihnen viel Freude beim Schreiben.

GB Congratulations on becoming the owner of a Faber-Castell writing implement. Ever since 1761 we have been committed to developing and perfecting pens and pencils for writing and drawing. Our products stand for innovative technology, outstanding design, and interesting combinations of materials – especially wood. Wood is a natural product and its colour can change slightly in use. We wish you much pleasure from your Faber-Castell product.

F Félicitations, vous venez d'acquérir un instrument d'écriture Faber-Castell. Depuis 1761, nous développons et perfectionnons des stylos et des crayons pour l'écriture et le dessin. Nos produits représentent la combinaison harmonieuse de matériaux – particulièrement le bois – d'une technologie innovante et d'un design original. Le bois est un matériau naturel et sa couleur peut légèrement varier à l'utilisation. Nous vous souhaitons beaucoup de plaisir avec votre produit Faber-Castell.

I Complimenti per aver scelto un prodotto Faber-Castell ! Dal 1761 ci impegnamo a sviluppare e realizzare prodotti per la scrittura ed il disegno con il più alto livello qualitativo. I nostri prodotti si caratterizzano per l'innovazione tecnologica, il design ricercato e la speciale combinazione di materiali – in modo particolare il legno. Questo é un prodotto naturale e pertanto il suo colore può cambiare col tempo e il suo utilizzo. Scoprite il piacere di scrivere con uno strumento da scrittura Faber-Castell.

ES Bienvenido al círculo de amantes de la escritura. Desde 1761 Faber-Castell se ha consagrado al desarrollo y perfeccionamiento de útiles de escritura de todo tipo. Fiel a esta filosofía, la línea Diseño destaca por sus formas innovadoras y funcionales en las que la madera ocupa un lugar protagonista. Dado que la madera es un producto natural, puede sufrir ligeras modificaciones de color como consecuencia del uso.

GR Συγχαρητήρια για την επιλογή σας να αποκτήσετε ένα εργαλείο γραφής Faber-Castell. Από το 1761 δεσμευόμαστε στην ανάπτυξη και τελειοποίηση εργαλείων γραφής & σχεδίου. Τα προϊόντα μας χαρακτηρίζονται από τεχνολογία αιχμής, εξαιρετικό σχεδιασμό καθώς και συνδυασμό ιδιαίτερων, πρώτων υλών όπως ξύλο. Το ξύλο είναι φυσικό προϊόν και το χρώμα του μπορεί να υποστεί μία μικρή αλλοίωση με την χρήση του και την πάροδο του χρόνου. Ελπίζουμε να ικανοποιηθείτε απόλυτα από την απόδοση και την ποιότητα των προϊόντων μας.

J ファーバーカステル・デザインの商品をお買い上げいただき、ありがとうございます。1761年の創業以来、ファーバーカステルは“快適な書き味”を心がけ筆記具を造り続けてきました。“ファーバーカステル・デザイン”の魅力は、優れたデザイン性、革新的な技術、そして“木材”を中心としたユニークな素材を採用した点にあります。木材は使い込むことで独特の色へ変化し、より個性的で魅力的な“モノ”へと変化します。ファーバーカステルの製品を楽しんでお使い頂ける事を心から願っております。

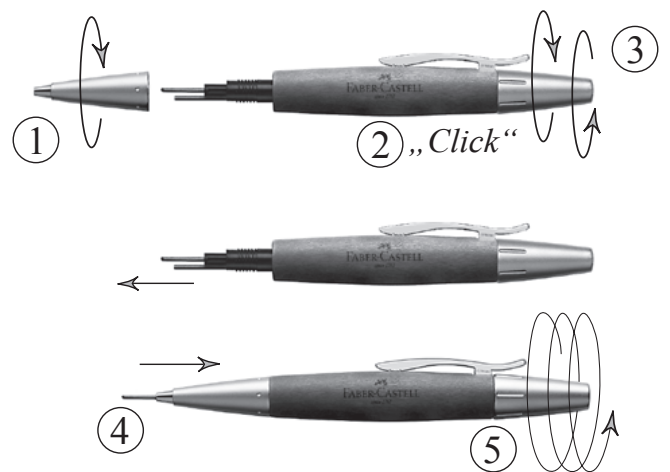
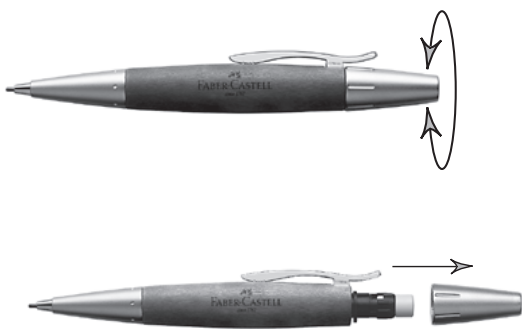
CN 祝贺您拥有辉柏嘉精心制作的书写工具。自1761年以来，我们一直致力研发各类型绘画用品及书写工具，力求品质尽善尽美。我们的产品一直标榜先进科技，优雅设计以及精选用料，在选用木材方面尤其显出心思。木材是天然生长的物料，颜色可能会在使用时产生轻微的改变。我们衷心希望您在使用辉柏嘉产品时，尽情享受其中乐趣。

E-MOTION

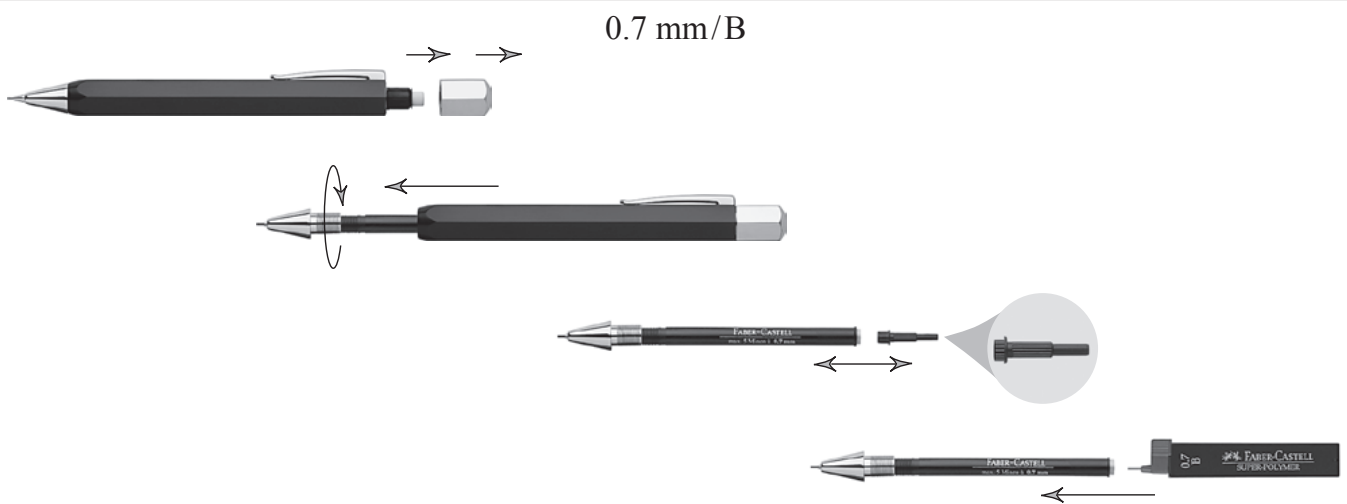
DREHBLEISTIFT • TWIST PENCIL • PORTE-MINE • PORTAMINE

PORTAMINAS • Μηχανικό μολύβι • エモーション ペンシル • 旋转式铅笔 旋转式铅笔

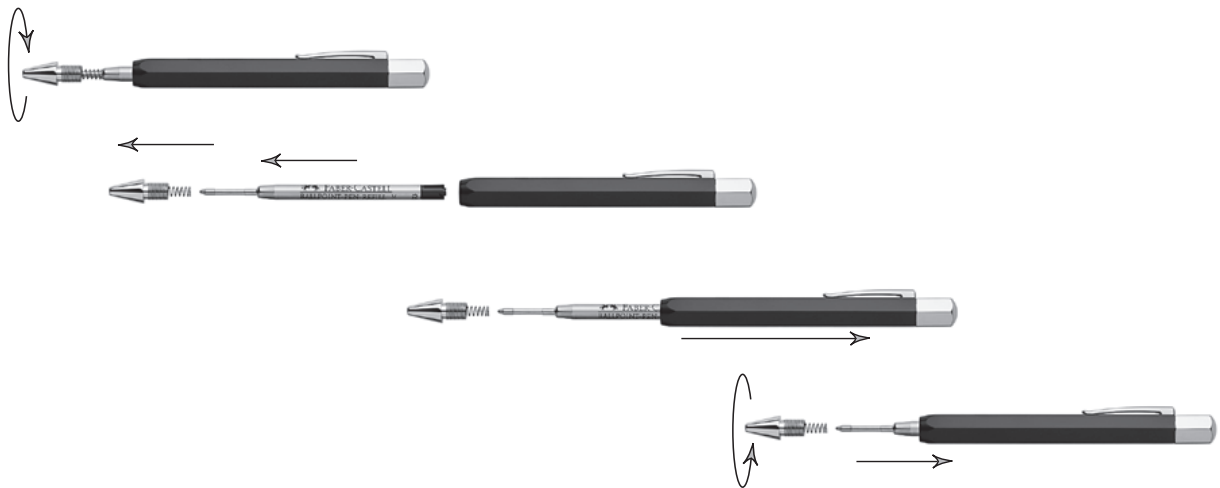
1.4 mm/B



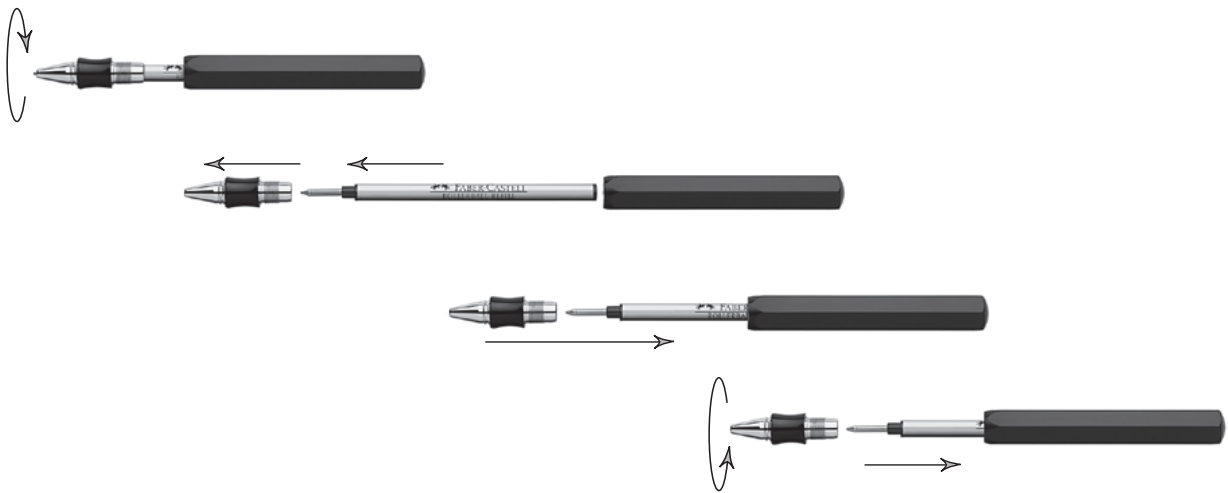
DREHBLEISTIFT • TWIST PENCIL • PORTE-MINE • PORTAMINE
PORTAMINAS • Μηχανικό μολύβι • エモーション ペンシル • 旋转式铅笔 旋转式铅笔



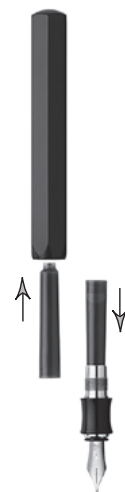
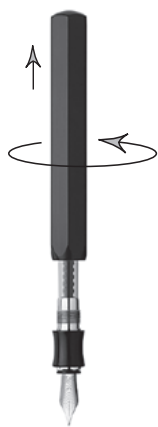
DREHKUGELSCHREIBER • TWIST BALLPEN • STYLO-BILLE • PENNA A SFERA
BOLÍGRAFO • Στυλό διαρκείας • エモーション ボールペン • 旋转式圆珠笔



TINTENROLLER • ROLLER BALL-PEN • ROLLER
Στυλό roller • ローラーボール • 滚珠笔

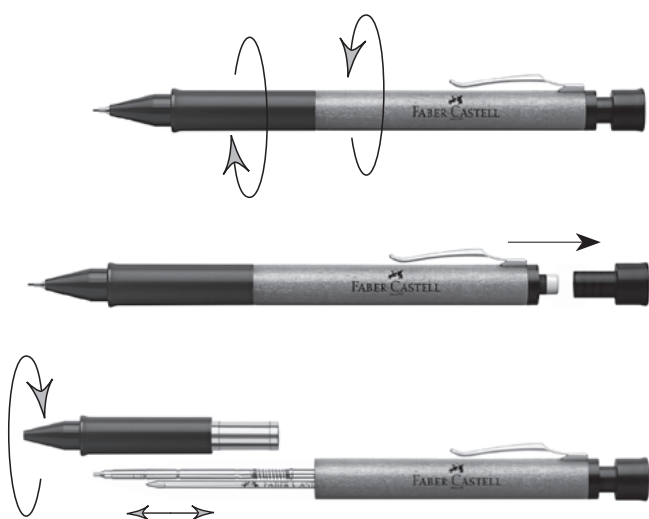


FÜLLFEDERHALTER • FOUNTAIN PEN • STYLO-PLUME • PENNA A SFERA
PLUMA ESTILOGRÁFICA • Πένα • 万年筆 • 墨水笔



TWICE / TRIO

MULTIFUNKTIONSGERÄTE • MULTIFUNCTION PENS • BOLÍGRAFO Y PORTAMINAS MULTIFUNCIONAL
Πολυ-χρηστικά εργαλεία γραφής Multifunction • 多功能笔 • マルチファンクション・ペン



0.5 mm



0.7 mm



Argentina: A. W. Faber-Castell Argentina S.A.; BME. Hildago 1920/80; (1682) José Maria Bosch; Partido de Tres de Febrero; Pcia. de Buenos Aires; Tel.: +54(11)4751 8888; Fax: +54(11)4758 9891; e-mail: silvia.ayala@faber-castell.com.ar;

Australia: A. W. Faber-Castell (Aust.) Pty., Ltd.; Unit 1, 69 O'Connell Street; P. O. Smithfield; N.S.W. 2164; Tel.: +61 (2)9725 5666; Fax: +61 (2) 9725 5356; e-mail: admin@faber-castell.com.au;

Belgique/België: Group 4P; Chaussée de Louvain 519; B-1380 Lasne; Tel.: +32 (2) 353 0304; Fax: +32 47 580 7347; e-mail: group4p@skynet.be;

Brazil: A. W. Faber-Castell S. A.; Rua 1o de Maio Nr. 61; P.O. Box 19; 13560-911 Sao Carlos SP; Tel.: +55 (16) 2106 1063; Fax: +55 (16) 2106 1005; e-mail: alexandre.fernandes@faber-castell.com.br;

Canada: North American Pen Co. (1995) Ltd.; 300 Trowers Rd. Unit # 2; Woodbridge, ON; L4L 5Z9; Tel.: +1 (905) 264 2034; Fax: +1 (905) 264 0241; e-mail: lsftrading@bellnet.ca;

Chile: Faber-Castell Chile S.A.; Cordillera 372; Parque Industrial Vespucio Oeste; Quilicura; Santiago de Chile; Tel.: +56 (2) 413 3500; Fax: +56 (2) 413 3533; e-mail: felix.monsalve@faber-castell.cl;

China: A. W. Faber-Castell (Guangzhou); Stationery Co., Ltd.; Xinfeng Lu; Yonghe Economic Zone of Guangzhou Economic & Technological Development District; Guangzhou; People's Rep. of China; Tel.: +86(20)82977500; Fax: +86(20)82977518; e-mail: info@faber-castell.com.cn;

Deutschland: A. W. Faber-Castell Vertrieb GmbH;
Nürnberger Str. 2; 90546 Stein;
Tel.: +49(911)9965 5410; Fax: +49(911)9965 5627;
e-mail: info@faber-castell.de;

Ελλάδα/Hellas: NOTOS COM Holdings S.A.; 6
Menexedon str.; GR-14564 Kifissia;
Tel.: +30(211)188 7276; Fax: +30(211)188 7409;
e-mail: tzografos@notoscom.gr;

España: Carlos Wendel Limitada; Rotonda René
Descartes 2, Parcela 101-Nave 1 A; Polígono
Industrial La Garena; 28806 Madrid;
Tel.: +34 (91) 8026318; Fax: +34 (91) 8781252;
e-mail: rwendel@carloswendel.com;
Delegación Cataluña: C. Wendel Ltda.; Pol. Ind.
Fonollar Sur; Calle Alacant Nr. 14; E-08830 Sant
Boi de Llobregat; Tel.: +34 (93) 654 0410;
Fax: +34 (93) 652 3535;

France: A. W. Faber-Castell S.A.R.L.;
Le Centralis, 3ème étage; 63, avenue du Général
Leclerc; 92340 Bourg-La-Reine;
Tél.: +33 (1) 4615 9260; Fax: +33 (1) 4615 9261;
e-mail: commercial@faber-castell.fr;

Great Britain: Stone Marketing Ltd.;
10 Sovereign Way; Tonbridge; Kent TN9 1 RH;
Tel.: +44 (1732) 771 771; Fax: +44 (1732) 771 767;
e-mail: sales@stonegift.com;

Hong Kong: A. W. Faber-Castell (H.K.) Ltd.;
Flat 1111-1112, 11/F; Tower B, Southmark;
11 Yip Hing Street; Aberdeen, Hong Kong;
Tel.: +852 2555 9411; Fax: +852 2873 1275;
e-mail: info@awfchksar.com.hk;

Hungary: STOCK technik; Székely Elek U. 13-15;
1151 Budapest; Tel.: +36 (1) 307 6767; Fax: +36
(1) 307 6508; e-mail: info@stocktechnik.hu;

Indonesia: PT Faber-Castell International Indonesia;
Sentra Latumeten; Jl. Prof. Dr. Latumeten No. 50,
Block AA 10; Jakarta 11460;
Tel.: +62 (21) 5696 5311; Fax: +62 (21) 5696 5316;
e-mail: prasto.widago@faber-castell.co.id;

Italia: A. W. Faber-Castell S.r.l.;
Via Stromboli, 14 ; 20144 Milano;
Tel.: +39 (2) 43 06 961; Fax: +39 (2) 48 14 566;
e-mail: faber-castell@faber-castell.it;

Japan: DKSH Japan K.K.; Consumer Goods
Division; DKSH Mita Bldg.; 3-4-19 Mita
3-Chome, Minato-ku; Tokyo 108-8360;
Tel.: +81 (3) 5441 4511; Fax: +81 (3) 5441 4522;

Korea: Komos International Co.; 3F Komos Bldg.,
#16-18; 3Ga, Hangang-ro; Yongsan-gu; Seoul,
Korea (140-897); Tel.: +82 (2) 712 1360; Fax: +82
(2) 3275 0804; e-mail: bklee@komosfcm.com;

Κύπρος/Cyprus: ENI-House Ltd; Νικοδήμου
Μυλωνά 9; 21640 Λευκωσία; 1511 Nicosia;
Τηλ +357 (22) 44 7300; Fax: +357 (22) 37 6591;
e-mail: chrienot@spidernet.com.cy;

Lebanon: Ets. Zoran Engineering Supplies;
B.P. 11-8356; Beirut; Tel.: +961 (1) 85 9992; Fax:
+961 (1) 85 7772; e-mail: zoran@cyberia.net.lb;

Malaysia: A. W. Faber-Castell (M) Sdn. Bhd.;
No. 9; Jalan TP2; Taman Perindustrian Sime UEP;
47600 Subang Jaya; Selangor;
Tel.: +60 (3) 8024 6363; Fax: +60 (3) 8024 7886;
e-mail: fcmal@po.jaring.my;

Maroc: Intermadis S.A.; 8, Rue de Lille; Casablanca;
Tél.: +212 (22) 30 8704; Fax: +212 (22) 44 2410;
e-mail: m.kadiri-intermadis@menara.ma;

México: A. W. Faber-Castell de México SA de CV;
Ejercito National N° 418; 12° Piso Oficinas 1201
y 1202; Col. Chapultepec Morales; Delegación
Miguel Hidalgo; 11570 Mexico Ciudad, D.F.;
Tel.: +525 (55) 4339 3029;
Fax: +525 (55) 5250 4250;

Nederland: Group 4P; Chaussée de Louvain 519;
B-1380 Lasne; Tel.: +32 (2) 353 0304; Fax: +32 47
580 7347; e-mail: group4p@skynet.be;

New Zealand: A. W. Faber-Castell (NZ) Ltd.;
Unit 6; 23 Springs Road; East Tamaki; Auckland;
Tel.: +64 (9) 274 9155; Fax: +64 (9) 274 7994;

Norge: A.W. Faber-Castell Vertrieb GmbH;
Sales Office Norway; Gyldenløves plass 1;
N - 3044 Drammen; Tel.: +47 (32) 83 1280; Fax:
+47 (32) 89 1513; e-mail: helge@oyvindlund.no;

Österreich: A.W. Faber-Castell Vertrieb GmbH
Austria; Vienna Twin Tower; Wienerbergstr. 11;
Turm A, 6. OG; 1100 Wien;
Tel.: +43 (1) 603 1354; Fax: +43 (1) 603 1354 20;
e-mail: office@faber-castell.at;

Perú: A. W. Faber-Castell Peruana S.A.;
Avenida La Molina 161 - Ate; Lima 3;
Tel.: +51 (1) 612 1900; Fax: +51 (1) 612 1953;
e-mail: amekari@faber-castell.com.pe;

Polska: Primo Polska S.A.; Studencka 31/2;
02-735 Warszawa; Tel.: +48 (22) 292 8752/53/54;
Fax: +48 (22) 651 9230; e-mail: mleszczynski@
primo-polska.pl;

Portugal: Iberex Soc. Com.; Rua do Forno 21;
2710 Abrunheira; Sintra; Tel.: +351 (21) 915 4290;
Fax: +351 (21) 915 0976; e-mail: impartacao@
iberex.pt;

Russia: Art KVG; Mazhorov Per., 14; Building 19;
107023 Moscow;
Tel.: +7 (495) 780 7724; Fax: +7 (495) 369 3619;
e-mail: olga_nv@f-castell.ru;

Schweiz/Suisse/Svizzera: A. W. Faber-Castell
Schweiz AG; Zürichstr. 104; CH-8134 Adliswil;
Tel.: +41 (43) 377 2050; Fax: +41 (43) 377 2051;
e-mail: info@faber-castell.ch;

Singapore: A. W. Faber-Castell (S) Pte. Ltd.;
18 Tannery Lane; # 02-01/02 Lian Tong Bldg.;
Singapore 347780; Tel.: +65 745 0318; Fax: +65
745 6218; e-mail: awfabercastell@pacific.net.sg;

Slovenija: Leonardo d. o. o.; Gosposka 28;
3000 Celje;
Tel.: +386 (3) 425 4800; Fax: +386 (3) 425 4817;
e-mail: leonardo@leonardo-ce.si;

South Africa: Slavepak (Pty.) Ltd.; 6 Watt Street;
Industria, Johannesburg; Republic of South Africa;
Tel.: +27 (11) 473 9800; Fax: +27 (11) 474 6775;
e-mail: nmoosa@bantex.co.za;

Sverige: AB Thure Bünger (Stockholmskontor);
c/o Jan Lindgren; Gränsvagen 2; 18356 Täby;
Tel.: +46 (8) 755 2547; Fax: +46 (8) 755 2541;
e-mail: jan.lindgren@buengers.se;

Taiwan: Able Stationery & Commodity Co. Ltd.;
No. 137, Tai-Yuan Road; Taipei 10356; Taiwan;
R.O.C.; Tel.: +886 (22) 5553 440; Fax: +886 (22)
5558 332; e-mail: able@ableman.com.tw;

Thailand: DKSH (Thailand) Limited; Food/
Special Products Division; 2535 Sukhumvit Road,
Bangchack; Prakanong, Bangkok 10260;
Tel.: +66 (2) 790 8000; Fax: +66 (2) 332 6127;
e-mail: chukiat.t@dksh.com;

Türkiye: Adel Kalemçilik Ticaret ve Sanayi A.Ş.;
Esentepe Mahallesi; Anadolu Caddesi No:7;
34870 Kartal-Istanbul; Tel.: +90 (216) 389 5884;
Fax: +90 (216) 353 9220;
e-mail: marketing@adel.com.tr;

U.A.E: Nishat General Co. L.L.C.;
P.O.Box 1271; Dubai;
Tel.: +971 (4) 266 7014; Fax: +971 (4) 266 2562;
e-mail: nishat@emirates.net.ae;

USA: A. W. Faber-Castell USA Inc.;
9450 Allen Drive; Valley View, OH 44125;
Tel.: +1 (216) 643 4660; Fax: +1 (216) 643 4664;
e-mail: consumer@awfcusa.com;

Venezuela: Distribuidora Eurotrading 2010 C.A.;
RIF, J - 29916782-7; Av. Oeste 1, 2nda Transversal
Galpon 9k-1; Urb. Industrial Cloris;
Guarenas, Edo Miranda;
Tel.: +58 (212) 361.91.29;
Fax: +58 (212) 361.76.17;

For all other countries please contact
A.W. Faber-Castell Vertrieb GmbH
90546 Stein; Germany
Phone: +49-911-9965-5410
Fax: +49-911-9965-5627
e-mail: info@faber-castell.com

GARANTIE • WARRANTY • GARANTIE • GARANZIA • GARANTÍA • 保証書 • 质保书

Händlerstempel

Dealer's stamp

Cachet du revendeur

Timbro del rivenditore

Sello del establecimiento

販売店名印

经销商盖章

Einkaufsdatum

Purchase date

Date d'achat

Data di acquisto

Fecha de compra

ご購入年月日

购买日期

Unterschrift / Signature / Firma / ご署名 / 签名

A. W. FABER-CASTELL VERTRIEB GMBH & CO

D-90546 STEIN/NÜRNBERG • GERMANY

TEL.: +49-911-99 65-5410

FAX: +49-911-99 65-5627

INFO@FABER-CASTELL.COM